

1.5M MUX D

1.5M MUX D は、アナログ音声信号及びデジタル信号を最大24CH多重し、1.5M電気インタフェースまたは1.5M光インタフェースで送受信する装置です。

特長

本装置は、基本ユニット(Basic Unit)と拡張ユニット(Expansion Unit)で構成されています。基本ユニットは、伝送路回線に応じて電気インタフェースと光インタフェースの2種類の装置タイプが用意されています。

基本ユニットにはCHインタフェースとしてアナログ音声(4W OD)信号を最大6CH收容可能です。拡張ユニットはCHインタフェースに応じて下記4種類の装置タイプがあります。

- ・Expansin OD : アナログ音声(4W OD)信号を最大6CH收容可能。
- ・Expansin LC : 対電話機インタフェース(2W LC)信号を最大6CH收容可能。
- ・Expansin COT : 対交換機インタフェース(2W COT)信号を最大6CH收容可能。
- ・Expansin 64K UR : デジタルインタフェース(64K UR)信号を最大6CH收容可能。

システム構成に応じて、基本ユニット1台に拡張ユニット3台迄増設でき最大12CH收容可能です。1.5M伝送路回線のタイムスロット(TS)への各CHのアサインは、基本ユニットのCH1から順次行われシステム毎に設定を行う必要はありません。

クロック同期源は1.5M伝送路回線/外部入力クロック/内部クロックの3種類からスイッチ設定にて選択出来ます。

基本ユニット及び拡張ユニットは、各々、19インチ1Uタイプの構造です。

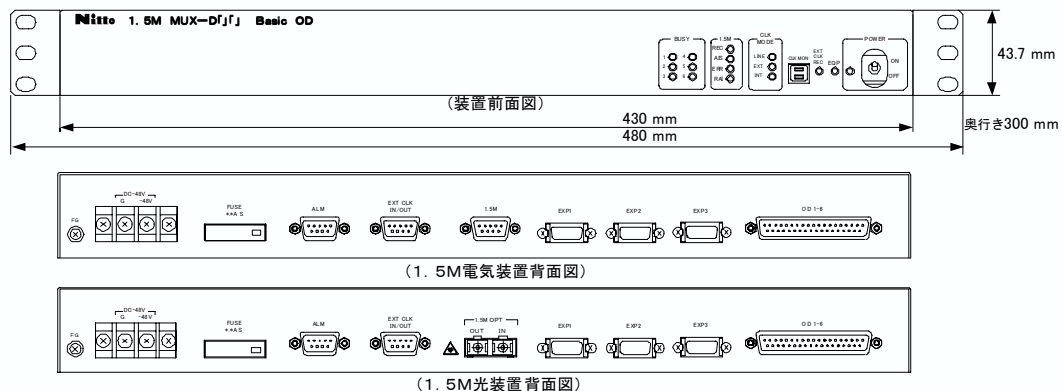
最大24CHを使用する場合でも、19インチ4Uの範囲内に収まります。

各ユニット共、供給電源(DC-48V、DC-24V、AC100V/200V)の種類により3つのタイプが用意されています。

各ユニット毎の消費電力は15W以下(予定)と小容量です。

外観

基本ユニット (本図は Basic OD のイメージ図です)



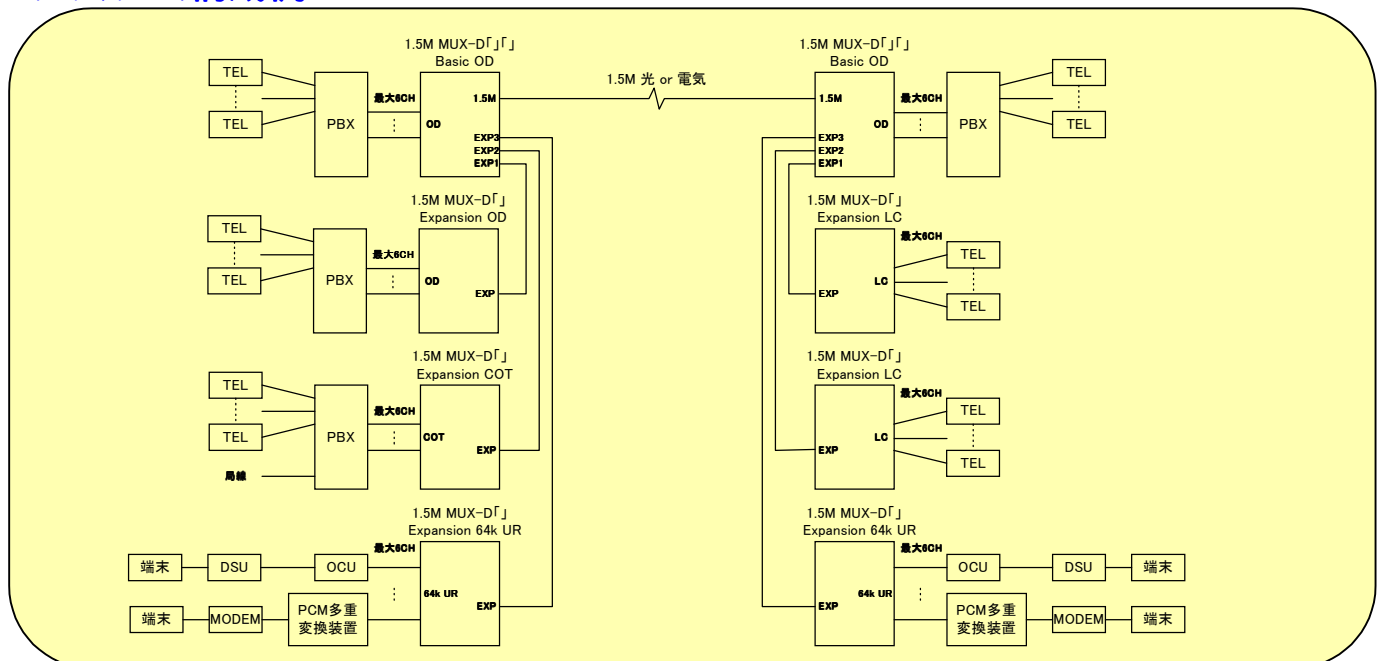
拡張ユニット (本図は Expansin OD のイメージ図です)



主要諸元

項目	仕様	
高速側 電気インタフェースタイプ (Basic OD)	電気インタフェース	1次群ユーザ網インタフェース(JT-G.703準拠)
	伝送速度	1.544 Mbps ± 50 ppm
	符号形式	B8ZS
	物理インタフェース	D-SUB 9ピン(メス)
高速側 光インタフェースタイプ (Basic OD)	光インタフェース	S/M型光ファイバー
	伝送速度	1.544 Mbps ± 50 ppm
	符号形式	CM1
	物理インタフェース	SC型コネクタ
低速側 ODインタフェース (Basic OD) (Expansion OD)	音声インタフェース	4線式 符号化法則: μ-LAW
	信号インタフェース	SS/SR 地気: Busy(ビットスチールにより伝送)
	伝送速度	64 Kbps
	物理インタフェース	D-SUB 37ピン(メス)/6CH
	CH数	6CH/装置
低速側 COTインタフェース (Expansion COT)	音声インタフェース	2線式 符号化法則: μ-LAW
	信号インタフェース	ダイヤルパルス式(10/20pps) プッシュボタン式
	伝送速度	64 kbps
	物理インタフェース	D-SUB 37ピン(メス)/6CH
	CH数	6CH/装置
低速側 LCインタフェース (Expansion LC)	音声インタフェース	2線式 符号化法則: μ-LAW
	信号インタフェース	ダイヤルパルス式(10/20pps) プッシュボタン式
	伝送速度	64 kbps
	給電電圧	48V(公称)
	物理インタフェース	D-SUB 37ピン(メス)/6CH
	CH数	6CH/装置
低速側 デジタルインタフェース (Expansion 64k UR)	信号インタフェース	4線式(旧CCITT G.703準拠)
	伝送速度	64 kbps
	符号形式	AMI(Duty比100%)
	物理インタフェース	D-SUB 9ピン(メス)/6CH
	CH数	6CH/装置
警報インタフェース	電気的特性	無電圧ループ接点出力
	物理インタフェース	D-SUB 9ピン(メス)/装置
	接点数	Basic: 2接点(伝送路警報: 1、装置警報: 1)、Expansion: 1接点(装置警報: 1)
電源電圧	AC 100V / 200V ± 10%、DC - 48V ± 10%、DC - 24V ± 10%	
消費電力	約 15 W	
重量	約 4.5 kg	
寸法	約 480(W) × 約 43.7(H) × 約 300(D) mm 但し突起物はのぞく。	
環境条件	温度 0~40、湿度 30~85% 但し結露しないこと。	

システム構成例



日東通信機株式会社

〒158-0098 東京都世田谷区上用賀5丁目12番11号

電話 03-3708-6400(営業部)

FAX 03-3708-6660

仕様等は予告無く変更することがありますのでご了承ください